

**SP-7/4SQ**

Bestellnummer: 103580

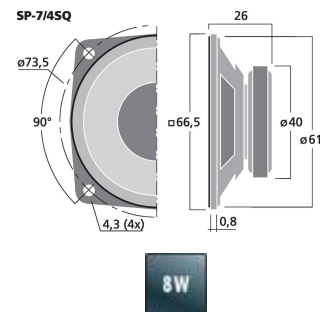
Bruttopreis (EVP): CHF **12.00****Universallautsprecher, 4 W, 4 Ω**

Universallautsprecher, 4 W, 4 Ω

- Für Standardanwendungen im Miniaturchassisbereich
- Schalldruck ab ca. 200 Hz

**Empfohlenes Zubehör**

MZF-8614	Imbus - Holzschrauben 4x16mm 16 Stk ¼ck
ST-930	Klemmanschluss
MDM-5	LS-Schaumdichtstreifen



## SP-7/4SQ

### Technische Daten:

<b>Impedanz (Z)</b>	4 $\Omega$
<b>Übertragungstechnik</b>	Kabel
<b>Frequenzbereich</b>	f3-17000 Hz
<b>Resonanzfrequenz (f<sub>s</sub>)</b>	-
<b>Empf. Trennfreq. (f<sub>max.</sub>) (12 dB/Okt.)</b>	-
<b>Nennbelastbarkeit (RMS)</b>	4 W
<b>Musikbelastbarkeit (MAX)</b>	8 W
<b>Kennschalldruck</b>	-
<b>Max. Nennschalldruck</b>	-
<b>Maximale Spannung</b>	-
<b>Abstrahlwinkel horizontal</b>	-
<b>Abstrahlwinkel vertikal</b>	-
<b>Nachgiebigkeit (C<sub>ms</sub>)</b>	-
<b>Bewegte Masse (M<sub>ms</sub>)</b>	-
<b>Mechanische Güte (Q<sub>ms</sub>)</b>	-
<b>Elektrische Güte (Q<sub>es</sub>)</b>	-
<b>Gesamtgüte (Q<sub>ts</sub>)</b>	-
<b>Äquivalentvolumen (V<sub>as</sub>)</b>	-
<b>Gleichstromwiderst. (R<sub>e</sub>)</b>	-
<b>Kraftfaktor (BxL)</b>	-
<b>Schwingspulenind. (L<sub>e</sub>)</b>	-
<b>Schwingspulendurchm.</b>	-
<b>Schwingspulenwick.-Höhe</b>	-
<b>Schwingspulenmaterial</b>	-
<b>Schwingspulenträger</b>	-
<b>Lineare Auslenkung (X<sub>MAX</sub>)</b>	-
<b>Eff. Membranfläche (S<sub>d</sub>)</b>	-
<b>Austrittsöffnung</b>	-
<b>Magnetgewicht</b>	-
<b>Magnetdurchmesser</b>	Ø 40 mm
<b>Einbauöffnung</b>	Ø 61 mm
<b>Einbautiefe</b>	25,2 mm
<b>Lochkreisdurchmesser</b>	Ø 73,5 mm
<b>Lochabstand X</b>	-
<b>Lochabstand Y</b>	-
<b>Abmessungen</b>	66,5 x 66,5 x 26 mm
<b>Außendurchmesser</b>	-
<b>Breite</b>	66,5 mm
<b>Höhe</b>	66,5 mm
<b>Tiefe</b>	26 mm
<b>Farbe</b>	Schwarz
<b>Schutzart</b>	-
<b>Zul. Einsatztemperatur</b>	0-40 °C
<b>Gewicht</b>	90 g
<b>Verpackungseinheit</b>	1
<b>Lautsprechertyp</b>	-
<b>Verpackungsmaße (B x H x L)</b>	0,07 x 0,03 x 0,07 m
<b>Bruttogewicht</b>	0,1 kg
<b>Nettogewicht</b>	0,09 kg
<b>Niederohm</b>	1

### Artikel Informationen

Neu

Bruttogewicht 0.100 kg