

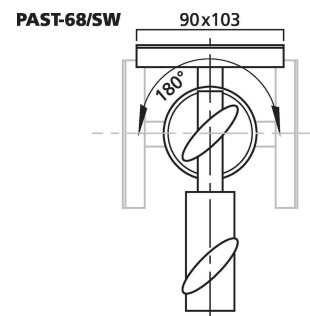
PAST-68/SW

Bestellnummer: 110090

 Bruttopreis (EVP): CHF **45.00**
Aufsteck-Neigeadapter mit Montageplatte

Aufsteck-Neigeadapter mit Montageplatte

- Neigungswinkel einstellbar, mit Feststellschraube arretierbar
- Schwarz lackierte Stahlausführung
- Montageplatte (90 x 105 mm) mit 4 Befestigungsöffnungen und 2 Langlöchern zur Aufnahme von Lautsprecherboxen
- Passend für Stative mit Standarddurchmesser
- Maximale Traglast 15 kg
- Lieferung inkl. 2 Feststellschrauben und 4 selbstschneidender Montageschrauben


Technische Daten:

Art	Aufsteck-Neigeadapter
Passend für	Stative mit Standarddurchmesser
Ausstattung	-
Material	Stahl
Farbe	Schwarz
Zentrisch belastbar/Tragfähigkeit	-
Montageflansch	-
Montageplatte	90 x 105 mm
Montagegewinde	-
VESA-Standard	-
Schwenkbar	-
Neigbar	180°
Rohrdurchmesser	-
Einstellbare Höhe	-
Länge	-
Staumaß	-
Abmessungen	-
Gewicht	775 g
Besonderheit	-

Artikel Informationen

Neu	
Bruttogewicht	0.870 kg