

IT-350/EN

Best.-Nr. 0163950



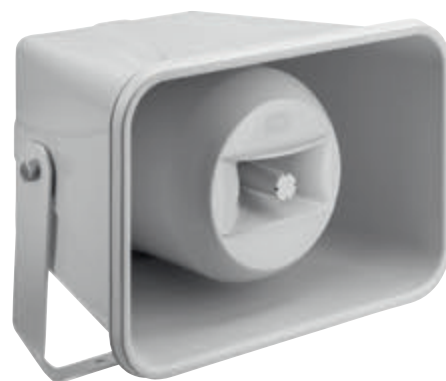
Wetterfester Druckkammerlautsprecher

(Musikhorn) in 2-Wege-Technik und mit

EN-54-24-Zertifizierung

- 100-V-Übertragungstechnik mit 4 Leistungsabgriffen 30/15/7,5/3,75 W
- Wetterfest und IP66-zertifiziert
- Sehr gute Musikwiedergabequalität
- 16-cm-Tiefmitteltöner und 25-mm-Horn (1")
- Stabiles ABS-Kunststoffgehäuse in hellem Lichtgrau
- Montagebügel und Edelstahl-Schrauben im Lieferumfang

Modell	IT-350/EN
Belastbarkeit, gesamt	30 W
Nennbelastbarkeit	30/15/7,5/3,75 W
Frequenzbereich	100-20000 Hz
Kennschalldruck	101 dB/W/m
Abstrahlwinkel	H100°/V60°
Zul. Einsatztemperatur	-20 °C bis +90 °C
Abmessungen	370 x 250 x 330 mm
Gewicht	4,5 kg



IT-250TW

Best.-Nr. 0163190

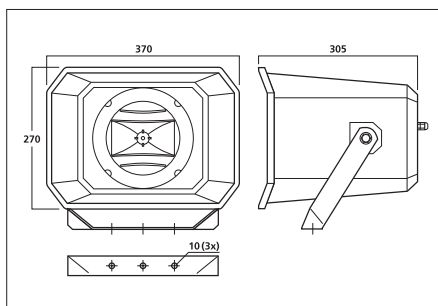


Wetterfester Druckkammerlautsprecher

(Musikhorn) in 2-Wege-Technik

- 100-V-Übertragungstechnik oder 8-Ω-Betrieb
- IP66-zertifiziert
- Günstige Version eines leistungsstarken Musikhornes
- 16-cm-Tiefmitteltöner und 25-mm-Horn (1")
- ABS-Kunststoffgehäuse
- Montagebügel im Lieferumfang

Modell	IT-250TW
Nennbelastbarkeit	50/25/12,5/9/4,5/3,5 W (100 V)
	50 W (8 Ω)
Frequenzbereich	150-15000 Hz
Kennschalldruck	97 dB/W/m
Abstrahlwinkel	H100°/V60°
Zul. Einsatztemperatur	-20 °C bis +50 °C
Abmessungen	370 x 270 x 305 mm
Gewicht	4,1 kg



IT-100TW

Best.-Nr. 0162570



Wetterfester Druckkammerlautsprecher

(Musikhorn) in 2-Wege-Technik

- 100-V-Übertragungstechnik
- Wetterfest und IP66-zertifiziert
- Breitbandiges Klangbild mit deutlichem Bassanteil
- 13-cm-Tiefmitteltöner und 25-mm-Horn (1")
- Einsetzbar im Innen- und Außenbereich
- Stabiles Kunststoffgehäuse, sehr resonanzarm
- Edelstahl-Montagebügel im Lieferumfang
- 4 Leistungsanzapfungen, Anschluss per Schraubklemmen

Modell	IT-100TW
Nennbelastbarkeit	30/15/7,5/3,75 W
Frequenzbereich	100-20000 Hz
Kennschalldruck	99 dB/W/m
Abstrahlwinkel	H110°/V60°
Zul. Einsatztemperatur	-20 °C bis +50 °C
Abmessungen	310 x 215 x 330 mm
Gewicht	4,42 kg

