

DEUTSCH

Diese Anleitung richtet sich an Benutzer mit Grundkenntnissen in der Audiotechnik. Bitte lesen Sie die Anleitung vor dem Betrieb gründlich durch und heben Sie sie für ein späteres Nachlesen auf.

1 Einsatzmöglichkeiten

Das FGM-170T ist sowohl für die Schallabnahme von Instrumenten (z. B. Holzblas- oder Streichinstrumente, Klavier) als auch für Sprach- und Gesangsanwendungen (z. B. Chorabnahme) geeignet. Es besitzt eine hochwertige Kondensatormikrofonkapsel mit einer goldbeschichteten 12,5-mm-Membran (1/2"). Für die Stromversorgung ist eine 48-V-Phantomspannung erforderlich. Ein Hochpassfilter (80Hz) und eine Pegeldämpfung (10 dB) sind schaltbar.

Das Bodenstativ verfügt über ein Teleskoprohr und einen extrem leichten Carbonfaser-Galgen.

2 Wichtige Hinweise

Das Produkt entspricht allen relevanten Richtlinien der EU und trägt deshalb das CE-Zeichen.

- Setzen Sie das Produkt nur im Innenbereich ein. Schützen Sie es vor Tropf- und Spritzwasser sowie hoher Luftfeuchtigkeit. Der zulässige Einsatztemperaturbereich beträgt 0–40 °C.
- Verwenden Sie für die Reinigung nur ein trockenes, weiches Tuch, niemals Wasser oder Chemikalien.
- Wird das Produkt fälsch verwendet oder nicht fachgerecht repariert, kann keine Haftung für daraus resultierende Sach- oder Personenschäden und keine Garantie für das Produkt übernommen werden.

Soll das Produkt endgültig aus dem Betrieb genommen werden, entsorgen Sie es gemäß den örtlichen Vorschriften.

3 Inbetriebnahme

- 1) Das Teleskoprohr (4) in den Stativfuß (5) schrauben. Den Gewindekopf (14) der Galgenhalterung auf das Teleskoprohr schrauben und mit der Kontermutter (1) fixieren.
- 2) Die Mikrofonkapsel (7) aus der beiliegenden Tasche nehmen und in die 5-polige Buchse (10) am oberen Ende des Galgens stecken. Die Verbindung durch Festschrauben der Rändelmutter (11) fixieren.
- 3) Den XLR-Ausgang (17) am unteren Ende des Galgens über ein XLR-Kabel an einen Mikrofoneingang des nach-

folgenden Geräts (z. B. Mischpult, Vorverstärker) anschließen. Der Mikrofoneingang muss eine 48-V-Phantomspannung bereitstellen. Ist dies nicht der Fall, das Mikrofon über ein 48-V-Phantomspannungsgerät an den Mikrofoneingang anschließen.

- 4) Für die Höheneinstellung des Teleskoprohrs die Spannmuffe (3) durch Drehen lösen, das Rohr auf die gewünschte Länge ausziehen und die Muffe wieder festdrehen. Für die Höheneinstellung des Galgens die Spannmuffe (15) lösen, das Galgenrohr (16) lässt sich jetzt in der Halterung verschieben. Anschließend die Muffe wieder festdrehen. Die Neigung des Galgens kann nach dem Lösen der Feststellschraube (13) geändert werden. Die Feinausrichtung des Mikrofons durch Biegen des Schwanenhalses (12) vornehmen.

Das Kabel lässt sich mit den Klemmringen (2) am Teleskoprohr fixieren.

- 5) Um Windgeräusche zu verringern, z. B. beim nahen Sprechen in das Mikrofon oder bei der Nahabnahme von Blasinstrumenten, einen der beiden beiliegenden Windschutze (6) auf die Mikrofonkapsel stecken. Dieser schützt die Kapsel auch vor Feuchtigkeit aus der Atemluft.

- 6) Die zwei Schalter am Mikrofon mit einem spitzen Gegenstand in die gewünschte Position stellen:

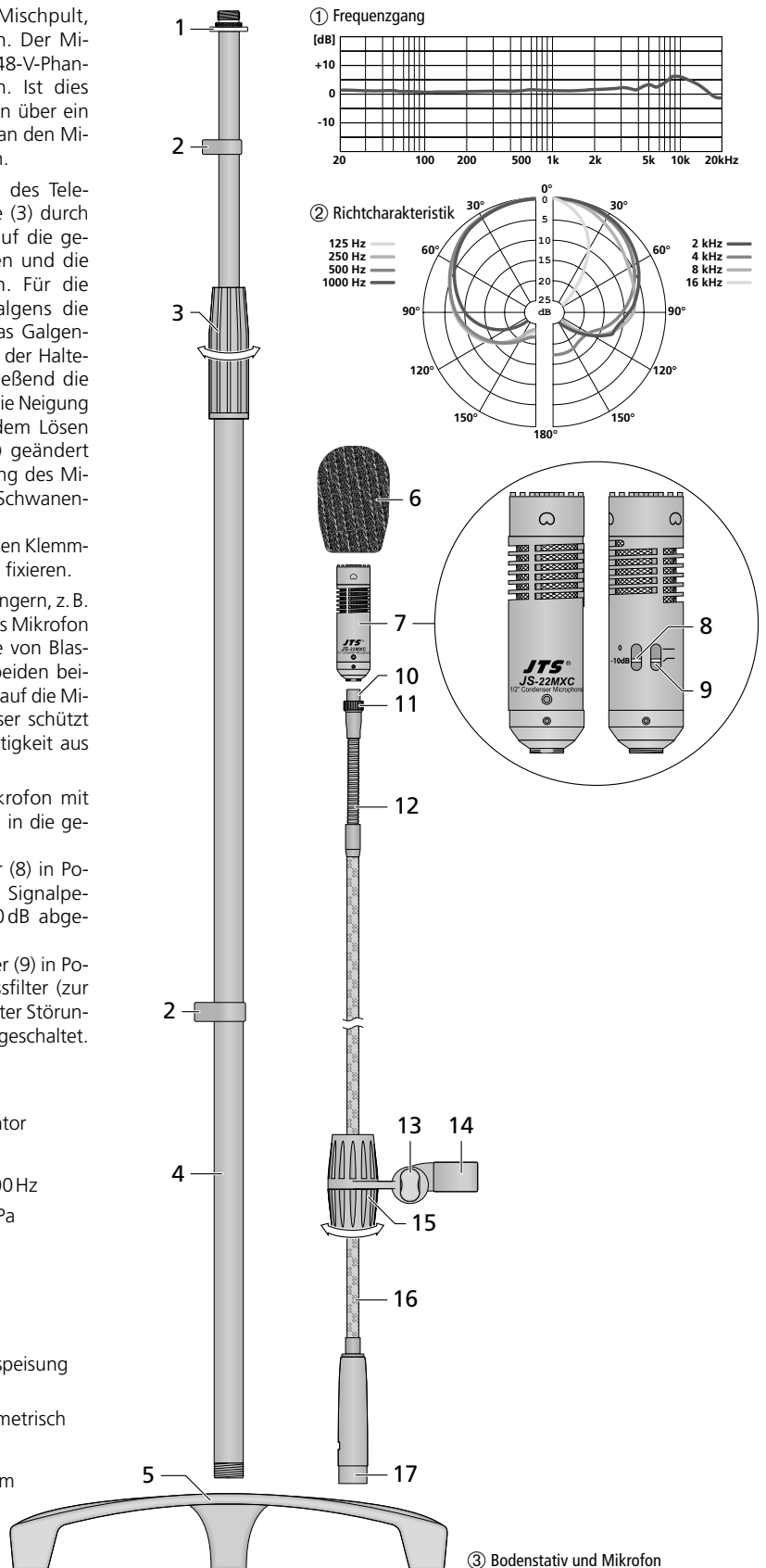
Steht der linke Schalter (8) in Position „-10dB“, wird der Signalpegel des Mikrofons um 10 dB abgeschwächt.

Steht der rechte Schalter (9) in Position , ist das Hochpassfilter (zur Unterdrückung tieffrequenter Störungen wie z. B. Trittschall) eingeschaltet.

4 Technische Daten

System: Kondensator
 Richtcharakteristik: Niere
 Frequenzgang: . . . 20–20 000 Hz
 Empfindlichkeit: . . 15,8 mV/Pa
 Nennimpedanz: . . 100 Ω
 Max. Schalldruck: . 140 dB
 Signal-Rausch-Abstand: 78 dB
 Stromversorgung: . Phantomspannung = 48 V
 Ausgang: XLR, symmetrisch
 Galgenlänge: 146 cm
 Stativhöhe: 90–160 cm
 Gewicht: 3,4 kg

Änderungen vorbehalten.



③ Bodenstativ und Mikrofon

ENGLISH

These instructions are intended for users with basic knowledge of audio technology. Please read the instructions carefully prior to operation and keep them for later reference.

1 Applications

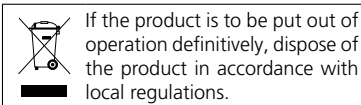
FGM-170T is suitable both for picking up sound from instruments (e.g. woodwind or string instruments, piano) and for speech and vocal applications (e.g. for picking up sound from a choir). It has a high-quality condenser microphone capsule with a gold-coated 12.5 mm (1/2") diaphragm. For power supply, a 48V phantom power is required. The microphone features switches for a high-pass filter (80 Hz) and for level attenuation (10 dB).

The floor stand has a telescopic tube and an extremely light carbon fibre boom.

2 Important Notes

The product corresponds to all relevant directives of the EU and is therefore marked with CE.

- The product is suitable for indoor use only. Protect it against dripping water, splash water and high air humidity. The admissible ambient temperature range is 0–40 °C.
- For cleaning only use a dry, soft cloth; never use water or chemicals.
- No guarantee claims for the product and no liability for any resulting personal damage or material damage will be accepted if the product is not correctly used or not expertly repaired.



3 Before Operation

- 1) Screw the telescopic tube (4) into the base (5) of the stand. Screw the threaded head (14) of the boom support onto the telescopic tube and use the locking nut (1) to fix it.
- 2) Take the microphone capsule (7) out of the bag provided and connect it to the 5-pole socket (10) at the upper end of the boom. Fasten the knurled nut (11) to secure the connection.
- 3) Use an XLR cable to connect the XLR output (17) at the lower end of the

boom to a microphone input of the following device (e.g. mixer, preamplifier). The microphone input must provide 48V phantom power. If this is not the case, connect the microphone to the microphone input via a 48V phantom power supply unit.

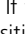
- 4) To adjust the height of the telescopic tube, turn the clamping sleeve (3) to loosen the tube, extend the tube to the desired length and tighten the sleeve again. To adjust the height of the boom, loosen the clamping sleeve (15) so that the boom tube (16) can be moved in the support. Then tighten the sleeve again. To change the inclination of the boom, loosen the locking screw (13). For fine adjustment of the microphone, bend the gooseneck (12).

The clamping rings (2) can be used to fix the cable to the telescopic tube.

- 5) To reduce wind noise, e.g. when speaking into the microphone at close range or when picking up sound from wind instruments at close range, place one of the windshields (6) provided on the microphone capsule. The windshield will also protect the capsule from the moisture of your breath.

- 6) Use a pointed object to set the two switches on the microphone to the desired position:

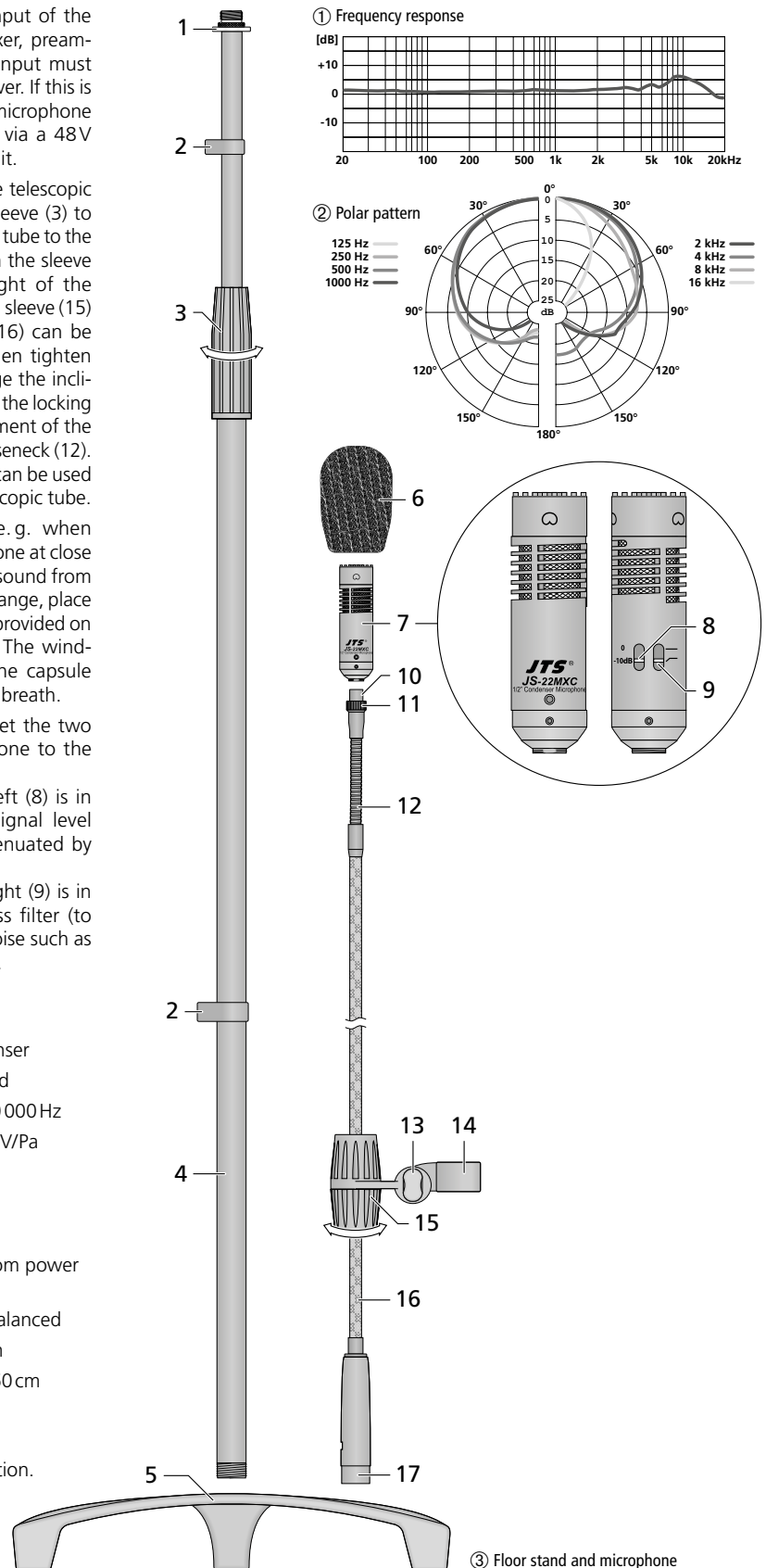
If the switch on the left (8) is in position "–10dB", the signal level of the microphone is attenuated by 10 dB.

If the switch on the right (9) is in position , the high-pass filter (to suppress low-frequency noise such as impact sound) is activated.

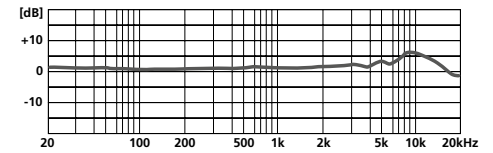
4 Specifications

- System: condenser
- Polar pattern: cardioid
- Frequency response: 20–20 000 Hz
- Sensitivity: 15.8 mV/Pa
- Nominal impedance: 100 Ω
- Max. SPL: 140 dB
- S/N ratio: 78 dB
- Power supply: phantom power = 48V
- Output: XLR, balanced
- Length of boom: 146 cm
- Height of floor stand: 90–160 cm
- Weight: 3.4 kg

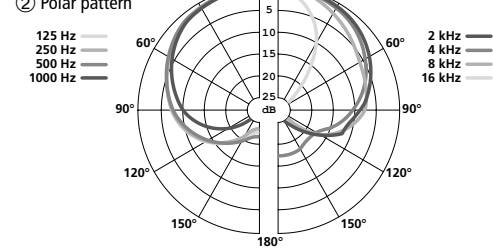
Subject to technical modification.



① Frequency response



② Polar pattern



③ Floor stand and microphone