

EDL-82/WS Bestell-Nr. • Order No. 0161490

SPE-82/WS Bestell-Nr. • Order No. 0161540



THE AUDIO COMPANY THE AUDIO COMPANY THE AUDIO COMPANY THE AUDIO COMPANY THE AUDIO COMPANY THE AUDIO COMPANY THE AUDIO COMPANY THE AUDIO COMPANY

Deutsch Decken-Einbaulautsprecher

Diese Anleitung richtet sich an Installateure mit Fachkenntnissen in der Beschallungstechnik. Bitte lesen Sie die Anleitung vor der Installation gründlich durch und heben Sie sie für ein späteres Nachlesen auf.

1 Verwendungsmöglichkeiten

Diese Decken-Einbaulautsprecher sind für die Beschallung mit kleinen Leistungen konzipiert. Sie sind für Sprache und Hintergrundmusik geeignet. Der EDL-82/WS ist speziell für den Einsatz in ELA-Anlagen konzipiert, die mit 100-V-Technik arbeiten und der SPE-82/WS speziell für Audio-Anlagen, die mit 4-Ω-Lautsprechern betrieben werden.

2 Wichtige Hinweise

- Der Lautsprecher entspricht allen relevanten Richtlinien der EU und trägt deshalb das CE-Zeichen.
- Der Lautsprecher ist nur zur Verwendung im Innenbereich geeignet. Schützen Sie ihn vor Tropf- und Spritzwasser, hoher Luftfeuchtigkeit und Hitze (zulässiger Einsatztemperaturbereich 0–40°C).
- Verwenden Sie für die Reinigung nur ein trockenes, weiches Tuch, auf keinen Fall Chemikalien oder Wasser.

- Wird der Lautsprecher zweckentfremdet, nicht fachgerecht installiert oder überlastet, kann keine Haftung für daraus resultierende Sach- oder Personenschäden und keine Garantie für den Lautsprecher übernommen werden.

Soll der Lautsprecher endgültig aus dem Betrieb genommen werden, entsorgen Sie ihn gemäß den örtlichen Vorschriften.

3 Installation

WARNUNG Bei dem Modell EDL-82/WS liegt im Betrieb berührungsgefährliche Spannung bis 100V an der Anschlussleitung an. Die Installation darf nur durch Fachpersonal erfolgen.

- Ein Montageloch mit einem Durchmesser von 96 mm aussägen (Maße: siehe Abb. 1 bzw. 2).
- Vor dem Anschluss den Verstärker, an den der Lautsprecher angeschlossen werden soll, ausschalten!
- Den Anschluss zum Verstärker herstellen. Den Lautsprecher EDL-82/WS über den Transformator-eingang anschließen: Die schwarze Ader und eine

der anderen farbigen Adern, die der gewünschten Nennleistung entspricht, mit dem 100-V-Ausgang des ELA-Verstärkers verbinden.

| EDL-82/WS | Aderfarbe | Nennleistung |
|-----------|-----------|-----------------------|
| | schwarz | gemeinsamer Anschluss |
| | braun | 1,5 W |
| | rot | 3,0 W |
| orange | 6,0 W | |

Unbedingt beachten: In einer 100-V-Anlage darf die Summe der Leistungen aller angeschlossenen Lautsprecher die Verstärkerleistung nicht überschreiten. Eine Überlastung kann den Verstärker beschädigen!

Bei mehreren Lautsprechern in einem Raum darauf achten, dass sie alle gleich gepolt werden.

- Die Montagefedern nach oben bis zum Anschlag biegen und in dieser Position festhalten.

⚠ Achtung, Verletzungsgefahr – die gespannten Federn gut festhalten!

- Die Federn in den Montageausschnitt einsetzen, und den Lautsprecher vorsichtig in den Ausschnitt gleiten lassen, bis er bündig anliegt.

English Flush-Mount Ceiling Speaker

These instructions are intended for installers with specific knowledge of PA technology. Please read the instructions carefully prior to installation and keep them for later reference.

1 Applications

These flush-mount ceiling speakers are designed for PA applications of low power. They are suitable for speech and background music. EDL-82/WS is specially designed for PA systems using 100V technology; SPE-82/WS is specially designed for audio systems using 4Ω speakers.

2 Important Notes

- The speaker corresponds to all relevant directives of the EU and is therefore marked with CE.
- The speaker corresponds to the relevant UK legislation and is therefore marked with UKCA.
- The speaker is suitable for indoor use only. Protect it against dripping water and splash water, high air humidity and heat (admissible ambient temperature range 0–40°C).
- For cleaning only use a dry, soft cloth; never use chemicals or water.

- No guarantee claims for the speaker and no liability for any resulting personal damage or material damage will be accepted if the speaker is used for other purposes than originally intended, if it is not correctly installed or if it is overloaded.

If the speaker is to be put out of operation definitively, dispose of the speaker in accordance with local regulations.

3 Installation

WARNUNG For model EDL-82/WS, there is a hazard of contact with a dangerous voltage of up to 100V at the connection cable during operation. Installation must be made by skilled personnel only.

- Saw out a mounting hole with a diameter of 96 mm (dimensions: see figure 1 or 2).
- Prior to connecting the speaker, switch off the amplifier to which the speaker is to be connected!
- Make the connection to the amplifier. For EDL-82/WS, connect the speaker via the transformer input: Connect the black core and one of the

other coloured cores corresponding to the desired power rating to the 100V output of the PA amplifier.

| EDL-82/WS | Core Colour | Power Rating |
|-----------|-------------|-------------------|
| | black | common connection |
| | brown | 1.5 W |
| | red | 3.0 W |
| orange | 6.0 W | |

Please make sure to note: In a 100 V system, the total power of all speakers connected must not exceed the amplifier power. Overload may damage the amplifier!

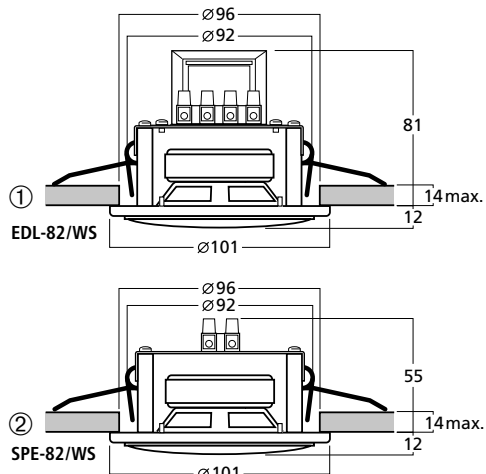
If there are several speakers in a room, make sure that they all have the same polarity.

- Bend the mounting springs upwards up to the stop and keep them in this position.

⚠ Attention! Risk of injury! Springs are under tension, hold tight!

- Insert the springs into the mounting cutout and carefully slide the speaker into the cutout until it is flush with the ceiling.

| Technische Daten | Specifications | EDL-82/WS | SPE-82/WS |
|---------------------------|-----------------------|---------------|---------------|
| Nennbelastbarkeit | Power rating | 6/3/1,5W | 6 W |
| Maximale Belastbarkeit | Maximum load | — | 12 W |
| Kennschalldruck (1 W/1 m) | Sensitivity (1 W/1 m) | 86 dB | 87 dB |
| Impedanz | Impedance | — | 4 Ω |
| Resonanzfrequenz | Resonant frequency | — | 200 Hz |
| Frequenzbereich | Frequency range | 200–20 000 Hz | 130–20 000 Hz |
| Gewicht | Weight | 635 g | 340 g |



Änderungen vorbehalten. • Subject to technical modification.



© MONACOR INTERNATIONAL
All rights reserved
A-0794.99.07.06.2023

CE MONACOR INTERNATIONAL GmbH & Co. KG
Zum Falsch 36, 28307 Bremen
Germany

UK CA Importer: Epic Audio Ltd, Unit 9 Apollo Park
Station road, Long Buckley, NN6 7PF
United Kingdom, Company Registration: 13878247

EDL-82/WS Réf. num. • Codice 0161490

SPE-82/WS Réf. num. • Codice 0161540



Français

Haut-parleurs de plafond

Cette notice s'adresse aux installateurs possédant des connaissances spécifiques en sonorisation. Veuillez lire la présente notice avec attention avant l'installation et conservez-la pour pouvoir vous y reporter ultérieurement.

1 Possibilités d'utilisation

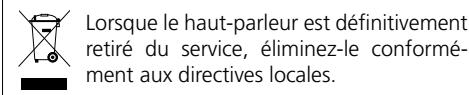
Ces haut-parleurs de plafond sont conçus pour des sonorisations de petites puissances et bien adaptés pour la musique d'ambiance et les discours. Le EDL-82/WS est spécialement conçu pour une installation dans des systèmes de sonorisation PA, fonctionnant en ligne 100V ; le SPE-82/WS est spécialement conçu pour les installations audio fonctionnant avec des haut-parleurs 4Ω.

2 Conseils importants

Le haut-parleur répond à toutes les directives nécessaires de l'Union européenne et porte donc le symbole CE.

- Le haut-parleur n'est conçu que pour une utilisation en intérieur. Protégez-le de tout type de projections d'eau, des éclaboussures, d'une humidité d'air élevée et de la chaleur (plage de température de fonctionnement autorisée : 0-40°C).
- Pour le nettoyer, utilisez uniquement un chiffon sec et doux, en aucun cas de produits chimiques ou d'eau.

- Nous déclinons toute responsabilité en cas de dommages matériels ou corporels résultants si le haut-parleur est utilisé dans un but autre que celui pour lequel il a été conçu, s'il n'est pas correctement installé, ou s'il y a surcharge ; en outre, la garantie deviendrait caduque.



CARTONS ET EMBALLAGE
PAPIER À TRIER

3 Installation

AVERTISSEMENT Sur le modèle EDL-82/WS, une tension de contact dangereuse jusqu'à 100V est présente au câble de branchement pendant le fonctionnement. Seul un personnel qualifié peut effectuer l'installation.



- Découpez dans le plafond un trou de diamètre 96 mm (dimensions : voir schéma 1 ou 2).
- Avant le branchement, éteignez l'amplificateur auquel le haut-parleur doit être relié !

- Effectuez le branchement à l'amplificateur. Pour le EDL-82/WS, reliez le haut-parleur via l'entrée transformateur : connectez le conducteur noir et un conducteur d'une autre couleur, correspondant à la puissance nominale, à la sortie 100V de l'amplificateur PA.

| EDL-82/WS | Couleur conducteur | Puissance nominale |
|-----------|--------------------|--------------------|
| | noir | branchement commun |
| | marron | 1,5 W |
| | rouge | 3,0 W |
| | orange | 6,0 W |

Veillez à ce que l'amplificateur ne soit pas en surcharge : dans une installation 100V, la somme des puissances de tous les haut-parleurs reliés ne doit pas dépasser la puissance de l'amplificateur. Toute surcharge peut endommager l'amplificateur !

Dans le cas de plusieurs haut-parleurs dans une pièce, veillez à ce qu'ils aient tous la même polarité.

- Pliez les ressorts de montage vers le haut et maintenez-les dans cette position.



Attention : danger de blessures, maintenez les ressorts pliés fermement !

- Insérez les ressorts dans le trou de montage et faites glisser, avec précaution, le haut-parleur jusqu'à ce qu'il soit au même niveau que le plafond.

Italiano

Altoparlanti per il montaggio in soffitti

Queste istruzioni sono rivolte agli installatori con conoscenze specifiche della tecnologia PA. Vi preghiamo di leggerle attentamente prima dell'installazione e di conservarle per un uso futuro.

1 Possibilità d'impiego

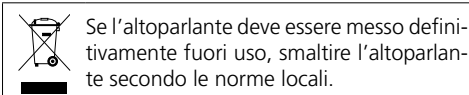
Questi altoparlanti per il montaggio in soffitti sono stati realizzati per la sonorizzazione a bassa potenza. Sono adatti per la voce e per la musica di sottofondo. EDL-82/WS è previsto specialmente per l'impiego in impianti PA con uscita audio 100V, mentre SPE-82/WS è adatto per impianti audio che lavorano con altoparlanti di 4Ω.

2 Avvertenze importanti

L'altoparlante è conforme a tutte le direttive rilevanti dell'UE e pertanto porta la sigla CE.

- Usare l'altoparlante solo all'interno di locali. Proteggerlo dall'acqua gocciolante e dagli spruzzi d'acqua, da alta umidità dell'aria e dal calore (temperatura d'impiego ammessa fra 0 e 40°C).
- Per la pulizia usare solo un panno morbido, asciutto; non impiegare in nessun caso prodotti chimici o acqua.

- Nel caso d'uso improprio, d'installazione non a regola d'arte o di sovraccarico dell'altoparlante, non si assume nessuna responsabilità per eventuali danni consequenziali a persone o a cose e non si assume nessuna garanzia per l'altoparlante.



3 Installazione

AVVERTIMENTO Nel modello EDL-82/WS, il cavo di collegamento presenta durante il funzionamento una tensione pericolosa fino a 100V. L'installazione dev'essere eseguita solo da una persona esperta.



- Praticare un'apertura con un diametro di 96 mm. (dimensioni: vedi fig. 1 o 2).
- Prima di eseguire il collegamento, spegnere l'amplificatore al quale va collegato l'altoparlante!
- Eseguire il collegamento con l'amplificatore. Nella EDL-82/WS eseguire il collegamento attraverso l'ingresso del trasformatore: collegare il conduttore nero e uno degli altri conduttori colorati, a seconda della potenza desiderata per l'altoparlante.

lante, con l'uscita 100V dell'amplificatore PA.

| EDL-82/WS | Colore conduttore | Potenza nominale |
|-----------|-------------------|------------------|
| | nero | contatto comune |
| | marrone | 1,5 W |
| | rosso | 3,0 W |
| | arancio | 6,0 W |

Nota importante: In un impianto 100V, la somma delle potenze di tutti gli altoparlanti collegati non deve superare la potenza dell'amplificatore. Un sovraccarico può danneggiare l'amplificatore!

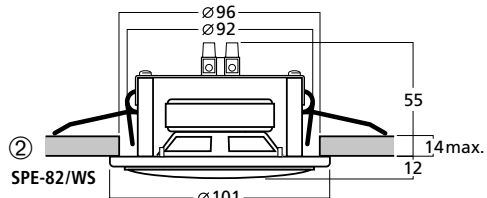
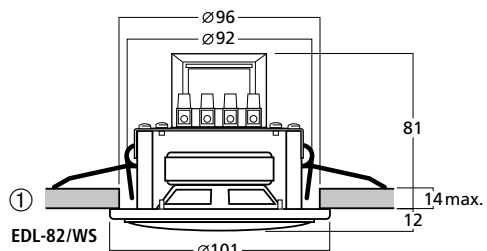
Se ci sono più altoparlanti in una stanza in cui viene riprodotto il suono, assicurati che abbiano tutti la stessa polarità.

- Spingere le molle di sostegno in alto fino all'arresto e tenerle ferme.



Attenzione a non farsi male – tener ben ferme le molle tese!

- Inserire le molle nell'apertura di montaggio e spingere l'altoparlante delicatamente in alto finché si trova a livello del soffitto.



| Caractéristiques techniques | Dati tecnici | EDL-82/WS | SPE-82/WS |
|-----------------------------|------------------------|---------------|---------------|
| Puissance nominale | Potenza nominale | 6/3/1,5W | 6W |
| Puissance maximale | Potenza max. | — | 12W |
| Pression sonore (1 W/1 m) | SPL (1 W/1 m) | 86 dB | 87 dB |
| Impédance | Impedenza | — | 4Ω |
| Fréquence de résonance | Frequenza di risonanza | — | 200 Hz |
| Bande passante | Gamma di frequenze | 200-20 000 Hz | 130-20 000 Hz |
| Poids | Peso | 635 g | 340 g |

Tout droit de modification réservé. • Con riserva di modifiche tecniche.



© MONACOR INTERNATIONAL
All rights reserved
A-0794.99.07.06.2023



MONACOR INTERNATIONAL GmbH & Co. KG
Zum Falsch 36, 28307 Bremen
Germany



Importer: Epic Audio Ltd, Unit 9 Apollo Park
Station road, Long Buckley, NN6 7PF
United Kingdom, Company Registration: 13878247